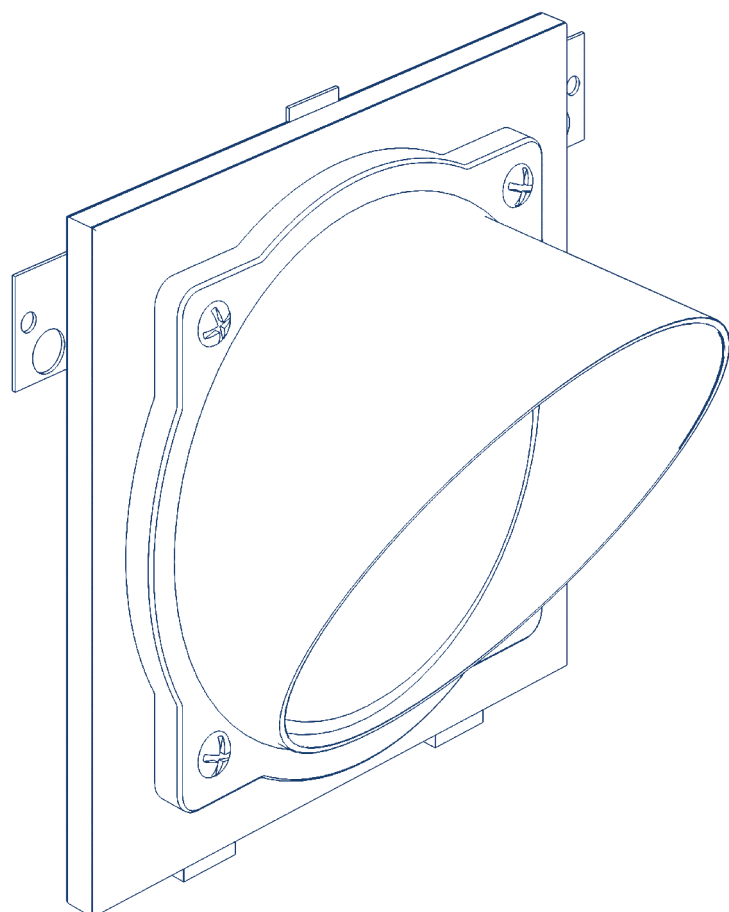


DOORHAN[®]

**Светофор
TRAFFICLIGHT-LED**



Руководство по монтажу и эксплуатации

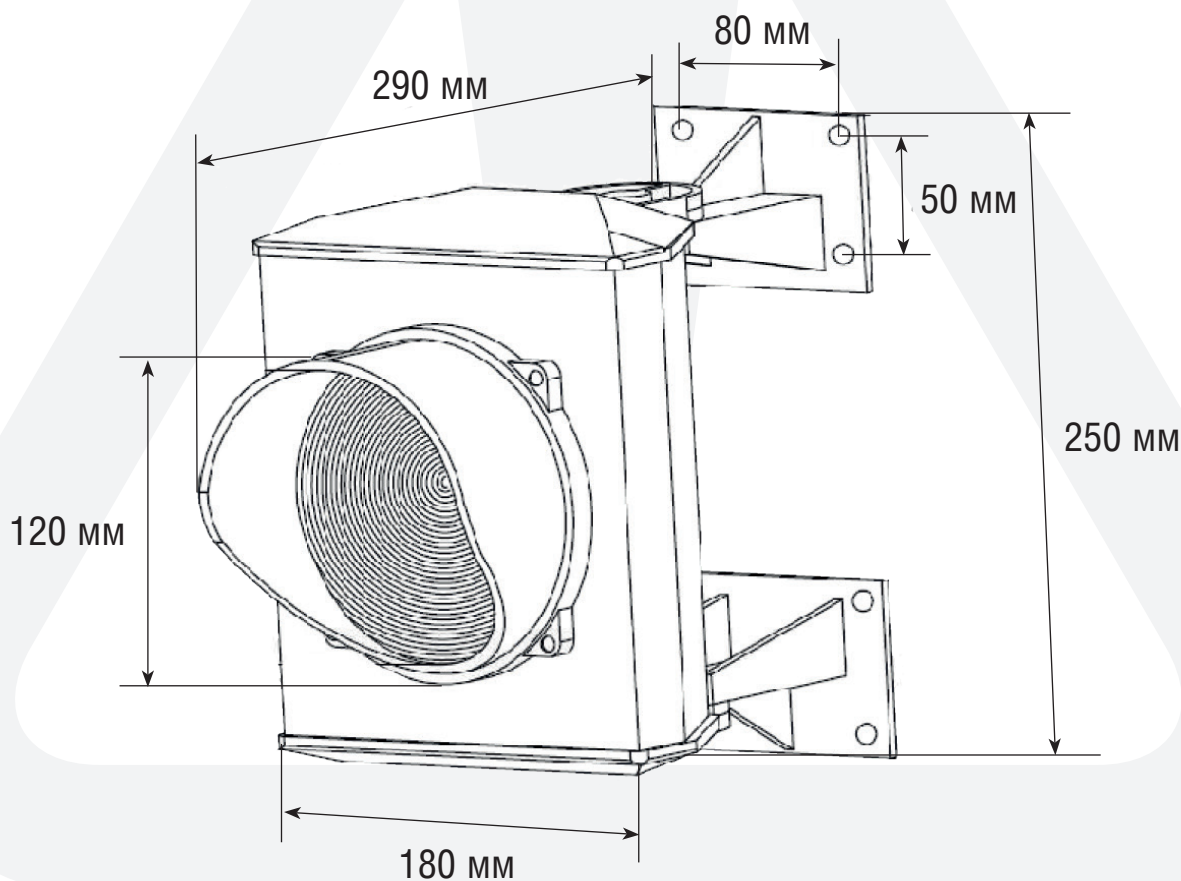
1. Назначение

Светодиодная лампа предназначена для использования с автоматическими устройствами, ограничивающими доступ на стоянках, автомойках, в гаражных комплексах, подземных и многоуровневых паркингах. Применение светодиодных сигнальных ламп позволяет повысить безопасность движения транспортных средств на огороженной территории, а также существенно снизить энергопотребление.

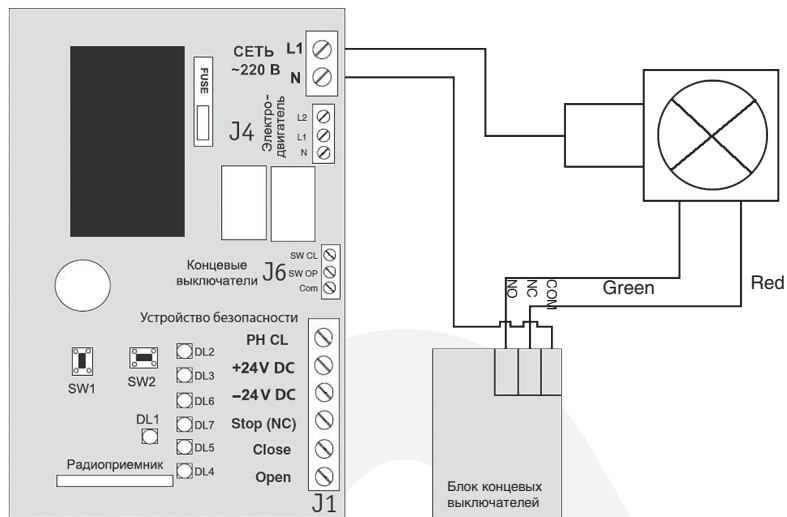
2. Технические характеристики

Питающее напряжение	230 В, 50 Гц
Мощность	6 Вт
Класс защиты	IP65
Габариты	180 × 290 × 250 мм

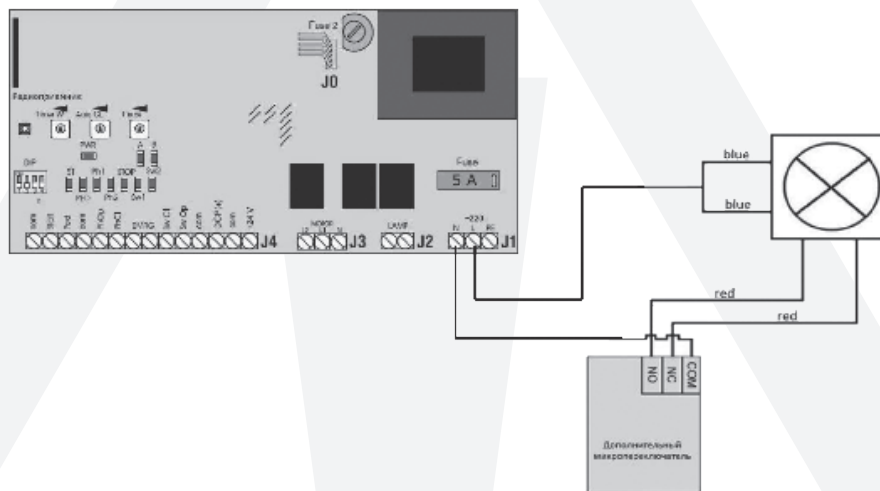
3. Габариты



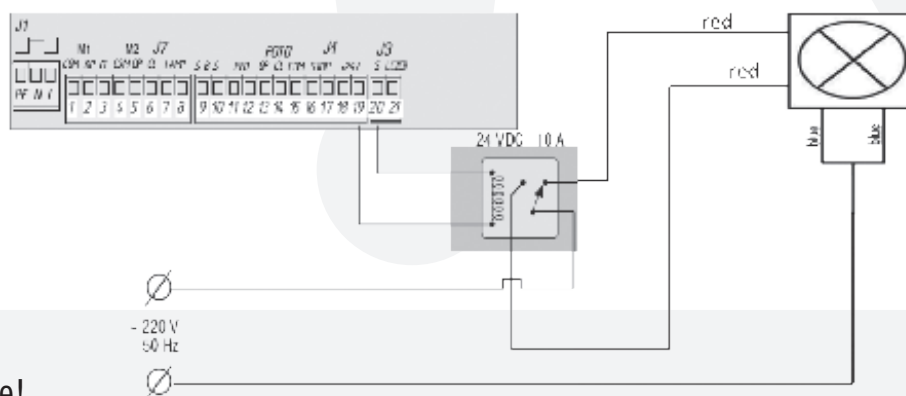
4. Схема подключения светофора к приводу Shaft



5. Схема подключения светофора к шлагбауму Barrier



6. Схема подключения светофора к Swing



7. Предупреждение!

1. Монтаж и электрическое подключение должно производиться квалифицированным персоналом, прошедшим обучение.
2. Перед проведением работ выключайте электропитание.

ВНИМАНИЕ! Следуйте указаниям инструкции — это важно для безопасности человека.



За дополнительной информацией обращайтесь к менеджерам отдела по работе с дилерами.
Тел.: +7 495 933-24-33 | www.doorhan.ru | e-mail: info@doorhan.ru

DOORHAN[®]

Компания DoorHan благодарит вас за приобретение нашей продукции. Мы надеемся, что вы останетесь довольны качеством данного изделия.

По вопросам приобретения, дистрибьюции и технического обслуживания обращайтесь в офисы региональных представителей или центральный офис компании по адресу:

Россия, 143002, Московская обл.,
Одинцовский р-н, с. Акулово, ул. Новая, д. 120
Тел.: +7 495 933-24-00
E-mail: Info@doorhan.ru
www.doorhan.ru